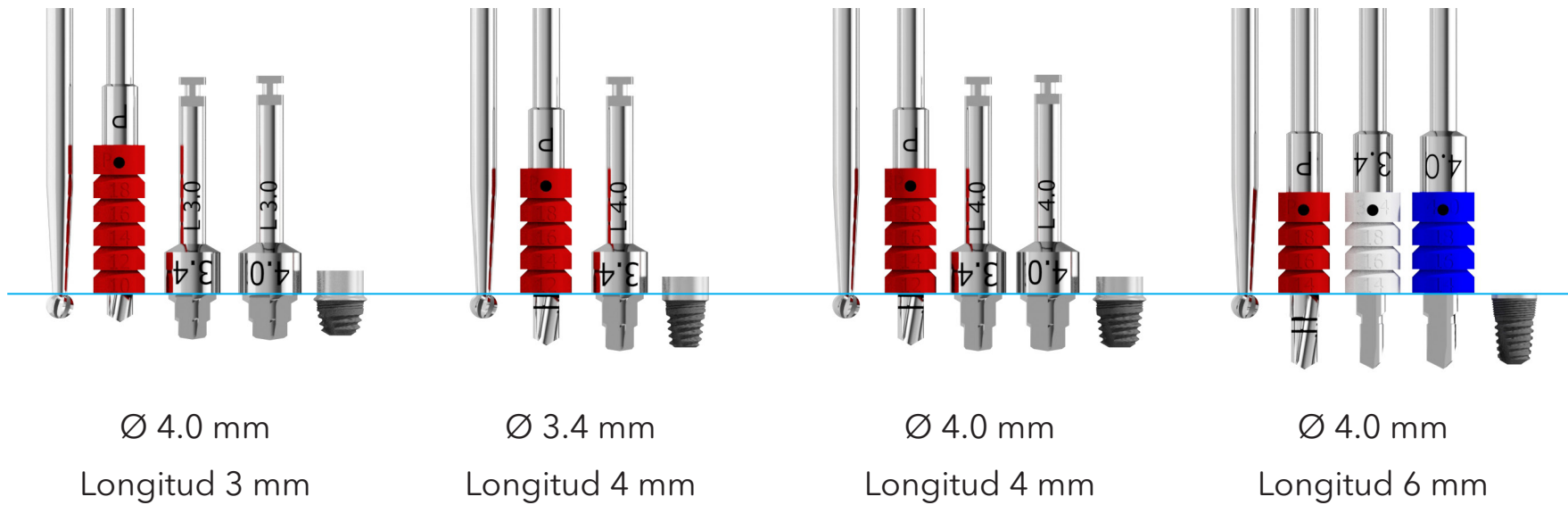


PROTOCOLO QUIRÚRGICO

PREPACI3N DEL LECHO IMPLANTARIO



Punta de Rosa, Lindemann, Piloto     Broca de implante    

SIMPLICITY | FLEXIBILITY | CERTAINTY