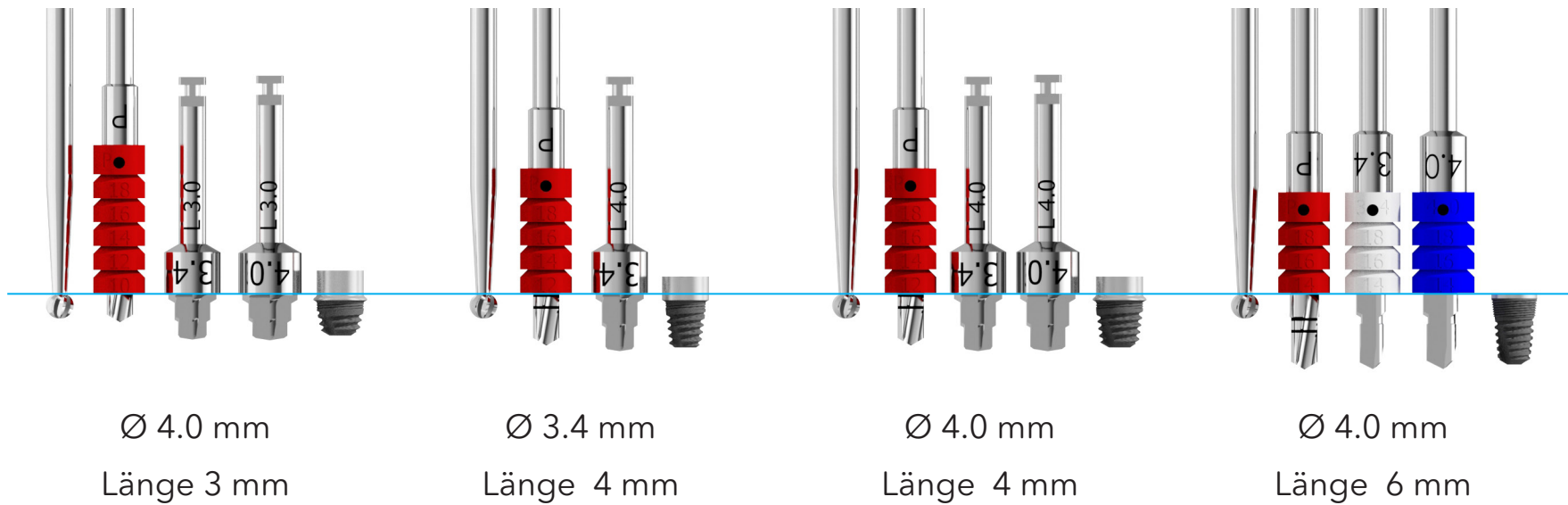


CHIRURGISCHES PROTOKOLL DER AUFBEREITUNG DES IMPLANTATBETTS



Ø 4.0 mm
Länge 3 mm

Ø 3.4 mm
Länge 4 mm

Ø 4.0 mm
Länge 4 mm

Ø 4.0 mm
Länge 6 mm

Rosen, Lindemann, Pilot



Implantatbohrer



SIMPLICITY | FLEXIBILITY | CERTAINTY

